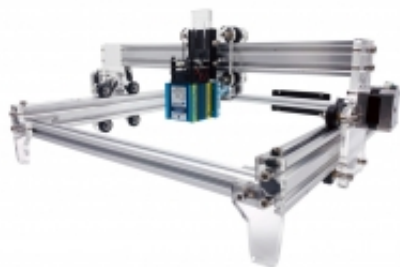


Link spre produsul: <https://www.cncworld.ro/plotter-laser-gravator-15w-3040-pentru-metale-cu-strat-de-acoperire-p-193.html>



Plotter laser - gravator 15W 3040 (pentru metale cu strat de acoperire)

Preț brut	1 785.00 Lei
Preț net	1 500.00 Lei
Preț anterior	2 730.00 Lei
Disponibilitate	în stoc
Termenul expedierii	24 de ore
Număr de catalog	10231
Codul producătorului	CM-01-3040
Producător	MTechnic

Descrierea produsului

PLOTTER LASER GRAVATOR 15W | 30x40cm

ATENȚIE - PRODUS NOU!! MODEL DIN 2021



CU ACEST DISPOZITIV PUTEȚI GRAVA PE METALE!!!

Noul cap cu puterea de 15W oferă și posibilitatea de a tăia anumite materiale. Utilizați această mașină și vă veți convinge că puterea se ascunde în simplitate. În colet veți avea instrucțiuni detaliate - setul presupune asamblarea de către utilizator, proces care nu durează mai mult de 30 minute.

Datorită acestei mașini de gravat, puteți crea desene grafice și inscripții de înaltă calitate pe multe materiale într-un ritm rapid.

Această mașină asigură o precizie ridicată și repetabilitate în timpul lucrului, în plus, poate fi mutată dintr-un loc în altul cu ușurință, cântărește doar 5 kg.

Datorită capului special de 15W, puteți grava cu ușurință pe unele metale, de ex. oțel cu strat de acoperire sau aluminiu anodizat.

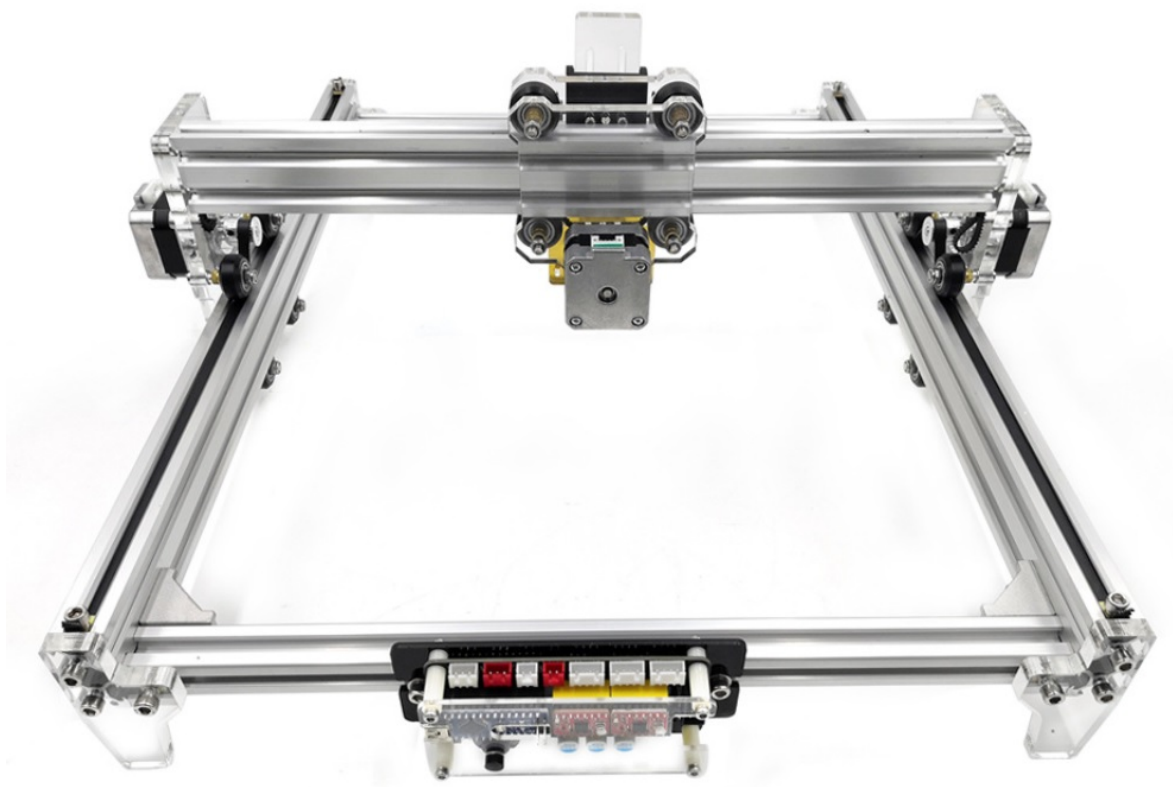
Construcția este ușoară, simplă și solidă, fără accesorii inutile. Nu va trebui să aveți grijă permanent de starea unor elemente ca oglinzile sau tuburile, care se găsesc în plotterele obișnuite cu laser CO2 și care se pot deteriora cu ușurință dacă se încalcă unii parametri ai utilizării mașinii.

În schimb, veți obține o mașină cu un cap laser modern, fără nevoie de întreținere, cu o durată lungă de viață, oferind astfel siguranță și fiabilitate de fiecare dată când creați ceva.



Principalele avantaje ale mașinii noastre:

- suprafață de lucru mare - 30x40cm
- cap laser cu puterea de 15W (posibilitatea de a grava pe anumite metale cu strat de acoperire)
- masă mică a mașinii după asamblare - 5kg
- cel mai nou firmware GRBL
- silențiozitate și eficiență asigurate de motoarele pas cu pas
- posibilitatea de gravare pe multe materiale
- software gratuit și intuitiv - LaserEngraver
- conexiune cu calculatorul prin USB



Specificații tehnice:

Model CNC3040 15W

Material carcasă: aluminiu armat + plastic

Câmp de lucru 30cm x 40cm

Putere cap 15W

Metodă răcire: aer

Mod gravare: fotografie, cuvânt, scan, contur, gravare laser pixel

Durata de viață a capului: până la 10 000 ore (în dependență de puterea la care se lucrează)

Precizie fascicul laser: 0,01mm

Lungime fascicul laser: 450nm

Tensiune de intrare: AC 100V-240V, 50/60Hz

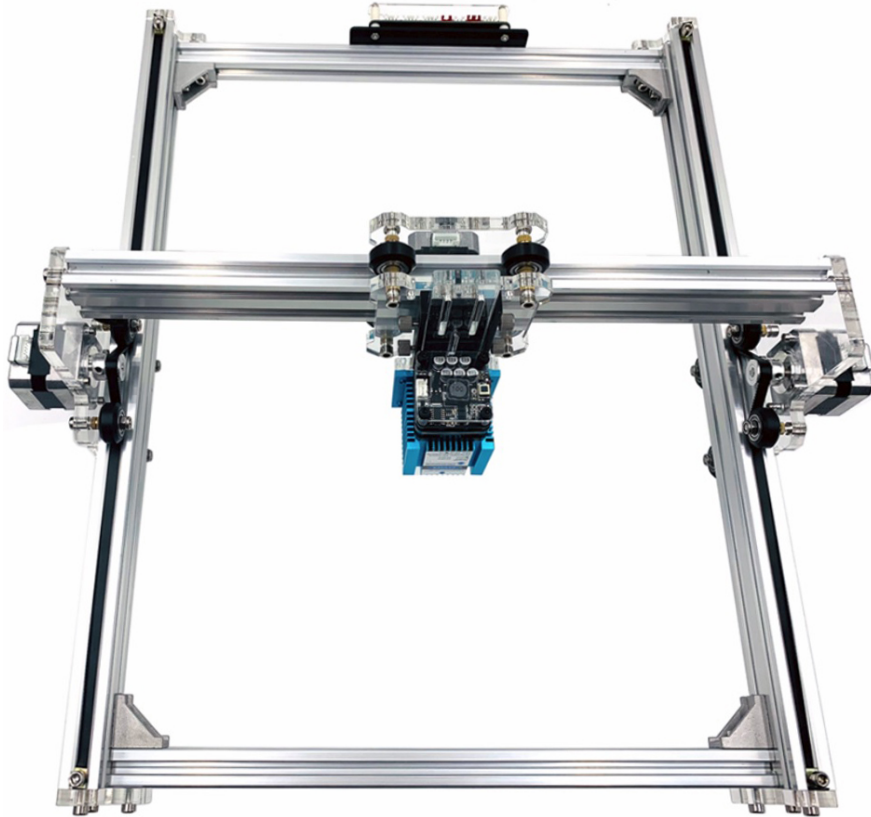
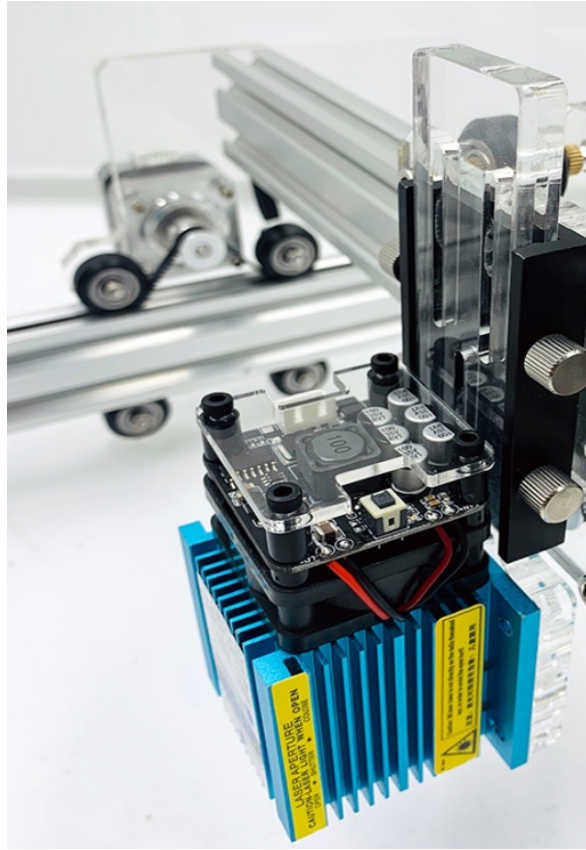
Tensiune de lucru: DC 12V,5A

Axuri: 2 axuri (axul X - 1 motor | axul Y - 2 motoare)

Modulare TTL&PWM : Da

Intrare PWM/TTL DC3.3V-12V

Sisteme de operare compatibile: Win XP/7/8/10



Cumpărând produsul veți avea suport profesionist la:

- Instalarea programului
- Utilizarea dispozitivului.

Poate grava pe materiale ca:

Oțel cu strat de acoperire, Aluminiu anodizat, MDF, Hârtie, Lemn, Plastic, Piele, Placaj, Imitații piele, Lamine gravare, Țesături, Lemn Balsa, Textile.

Poate tăia materiale ca:

Placaj, Hârtie, Piele, Țesături etc.

Utilizare:

- Agenții de publicitate,
- Ateliere de haine,
- Croitorii și Cizmării,
- Pielărie,
- Decorațiuni mobilă,
- Decorațiuni cutii și ambalaje,
- Multe alte meserii unde se folosește gravarea



Setul conține:

- Plotter Laser Gravator CNC3040 15W
- Instrucțiuni
- Ochelari de protecție
- Accesorii pentru asamblare
- Software gratuit

