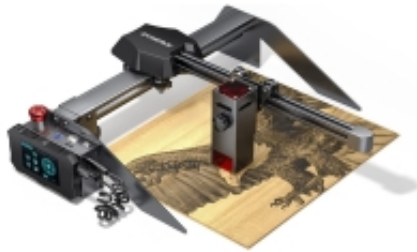


Link spre produsul: <https://www.cncworld.ro/main-de-gravur-cu-laser-plotter-p9-m40-distributie-oficial-ro-p-552.html>

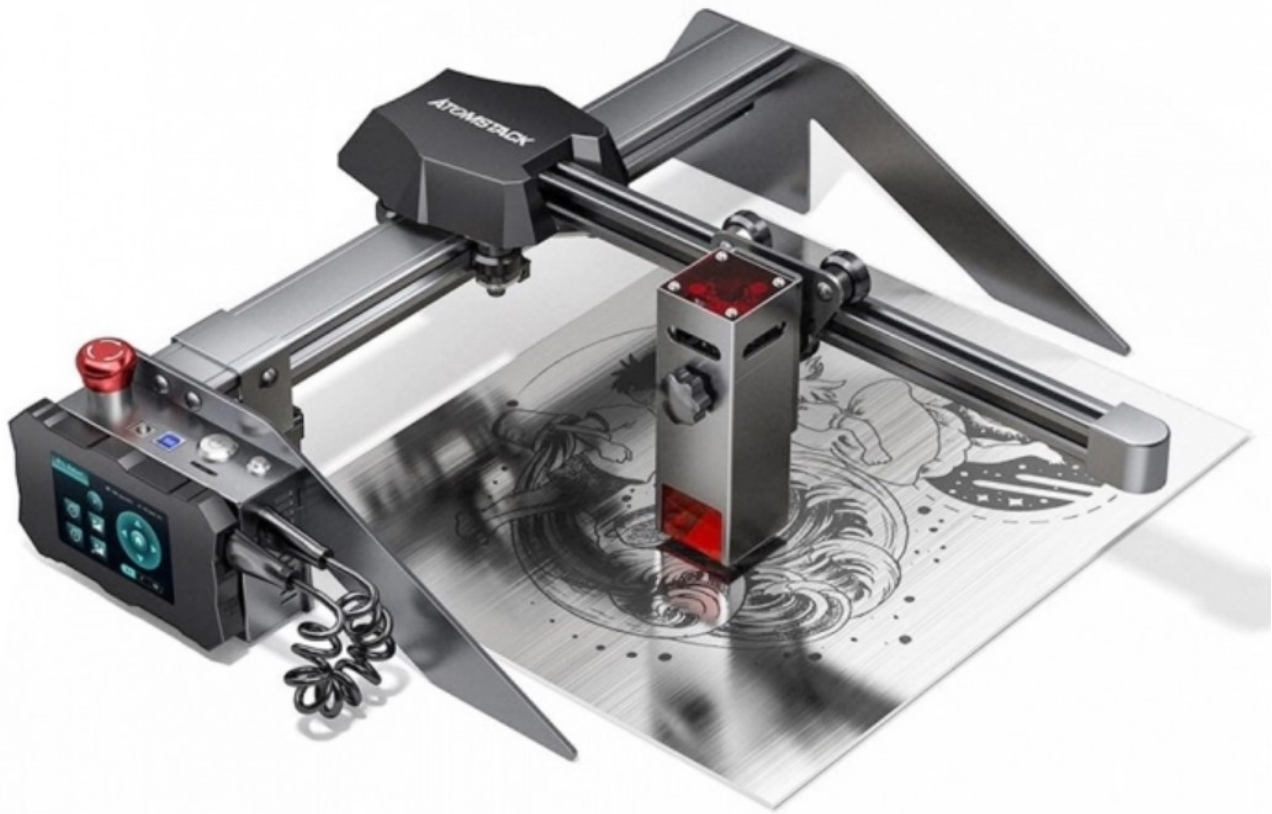


Mașină de gravură cu laser - plotter P9 M40 | Distribuție oficială RO

Preț brut	2 399.00 Lei
Preț net	2 015.97 Lei
Disponibilitate	în stoc
Termenul expedierii	24 de ore
Număr de catalog	10435
Codul producătorului	P9-M40
Producător	Atomstack

Descrierea produsului

Mașina de gravat cu laser P9 M40 ATOMSTACK 22x25cm



Sunteți distribuitorul oficial al acestei mașini de gravat în România, pentru fiecare achiziție eliberăm o factură TVA, de la care ulterior se poate deduce ușor TVA-ul și o puteți include în cheltuieli. Majoritatea vânzătorilor acestei mașini pe piață nu emit facturi, ceea ce înseamnă un cost mult mai mare pentru cumpărător.

ATENȚIE!

Acum puteți cumpăra suplimentar accesorii necesare pentru o muncă eficientă, cum ar fi o protecție cu sistem de evacuare a fumului și altele. Le găsiți urmând linkul de mai jos:

[Accesorii pentru gravoare laser](#)





Posibilități largi într-o mașină de gravat laser mică

Mașina de gravat laser Atomstack P9 M40 este o noutate pe piața noastră, dar deja a fost testată în alte țări de mii de clienți. Este o mașină de gravat extrem de practică și compactă, cântărește doar 3,5 kg și poate fi utilizată oriunde datorită dimensiunilor sale mici.

Mașinile P9 pot fi utilizate pentru a lucra cu o mulțime de materiale, de la plastice, la lemn și contraplacă, până la **metale** - nu este o glumă, avem posibilitatea de a grava chiar și pe **oțel inoxidabil** datorită unei capete special concepute cu un sistem

anti-reflexie!

P9 M40 a primit îmbunătățiri semnificative față de modelul mai vechi P7 M40:

- Panou de control cu buton de siguranță și ecran tactil (această soluție este utilizată în modelele mai scumpe de la Atomstack)

- Filtru nou pentru protecția ochilor de radiații

- Utilizarea noii tehnologii laser cu densitate mai mare a fasciculului și un punct mai mic, acum punctul laser este de

0,08x0,08mm, în timp ce modelul P7 M40 avea un punct de 0,14x0,14mm – **un punct laser mai mic = o mai mare precizie și concentrare a fasciculului laser**

- Zonă de lucru mai mare de **22x25cm**

New Upgraded Compressed Spot

* The newly upgraded compressed spot size is only 0.08*0.08mm, with greater energy density and more concentrated

* Using a 50mm focal length, the effective laser energy range is longer (compared to ordinary lasers)

P9 M40
Laser beam length 50mm
Size 0.08mm

800°~850°
Sintering temperature

Other brands
Laser beam length 30mm
Size 0.25mm

650°~700°
Sintering temperature

Longer effective energy range, higher energy density, stronger cutting ability, finer spot size



Mașina de gravat laser Atomstack P9 M40 nu necesită, ca în cazul mașinilor laser CO2, răcire cu apă, ajustare opticii sau menținerea constantă a parametrilor de lucru pentru a tăia cu o calitate excelentă. Designul său este foarte simplu, solid și ușor, ceea ce înseamnă că ne putem concentra pe ceea ce este cel mai important, adică pe crearea proiectelor.

Veți primi o mașină cu o cap de gravat laser fără întreținere și cu o durată lungă de viață, ceea ce garantează fiabilitate de fiecare dată când creați ceva.

Datorită utilizării tehnologiei inovative - a unei capete de gravat laser îmbunătățite cu un fascicul laser comprimat, gravările sunt mult mai clare decât în cazul altor mașini de gravat convenționale de la alte mărci.

Nu doar gravarea este punctul său forte - este, de asemenea, capabilă să taie în multe materiale.

Ceea ce face ca mașina noastră de gravat P9 M40 să iasă în evidență

Punct comprimat – datorită utilizării unui sistem de 4 lentile în capul de gravat laser și a unui fascicul de colimare, fasciculul laser este mult mai comprimat și astfel are o putere mai mare în timpul gravării și tăierii. Punctul laser are doar $0,0064\text{mm}^2$ – fasciculul laser este foarte dens și are o putere de ieșire reală de 5,5W, de aceea este posibil să gravăm pe ceramică și chiar pe metale.

Laserul utilizat în mașina de gravat are un focar fix și fasciculul laser este concentrat pe o lungime de **50mm (modelele altor mărci au 30mm)**, ceea ce face ca puterea laserului să fie mai stabilă decât la laserele cu focar variabil.

New Upgraded Compressed Spot

- * The newly upgraded compressed spot size is only $0.08 \times 0.08\text{mm}$, with greater energy density and more concentrated
- * Using a 50mm focal length, the effective laser energy range is longer (compared to ordinary lasers)

P9 M40
Laser beam length 50mm
Size 0.08mm

800°~850°
Sintering temperature

Other brands
Laser beam length 30mm
Size 0.25mm

650°~700°
Sintering temperature

Longer effective energy range, higher energy density, stronger cutting ability, finer spot size

- **Gravare offline:** Atomstack A10 PRO are un panou tactil pentru control, care permite gravarea offline. Puteți tăia și grava fără a utiliza un computer, setând toți parametrii necesari pe panou. Panoul de control are o interfață intuitivă și ușor de citit și un sistem de operare eficient pentru o muncă rapidă și eficientă. Chiar și utilizatorii care nu au utilizat niciodată o mașină de gravat laser vor putea să o folosească cu ușurință.

- **Panou cu butoane și conectori practici:** Puteți opri funcționarea mașinii în orice moment cu butonul de urgență roșu, lângă acesta se află conectorii, un buton pentru a porni și opri rapid mașina și un buton RESET care oprește funcționarea, oprește terminalul și repornește dispozitivul.



Atomstack P9 M40 Independent Control Terminal

- Offline engraving
- Touch operation
- Ergonomic design



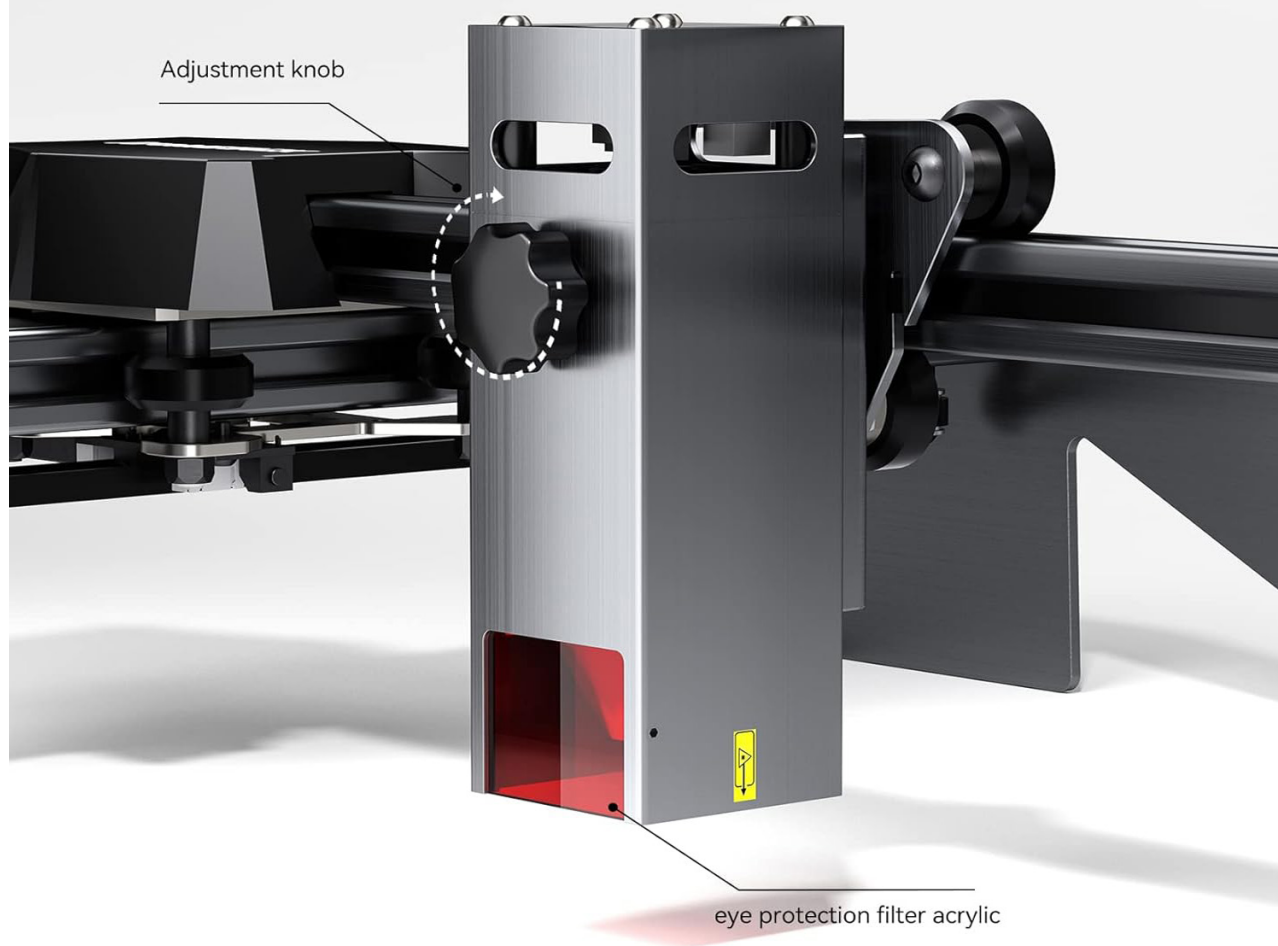
- **Structură ultra-ușoară și robustă** - mașina de gravat cântărește doar 3,5 kg, cadrul său este complet din aluminiu. Asamblarea mașinii nu durează mai mult de 10 minute. O puteți muta cu ușurință dintr-un loc în altul. În plus, cadrul este deschis, ceea ce face mai ușor să plasați materialul în zona de lucru și să-i modificați poziția.

Free 4 Support Blocks



În pachetul de gravat sunt incluse 4 suporturi stabilizatoare - pentru o aliniere perfectă a mașinii față de material. De asemenea, sunt utile pentru gravarea folosind un accesoriu rotativ, astfel că înălțimea este mai mare.

Spiral Button Makes Height Adjustment More Convenient



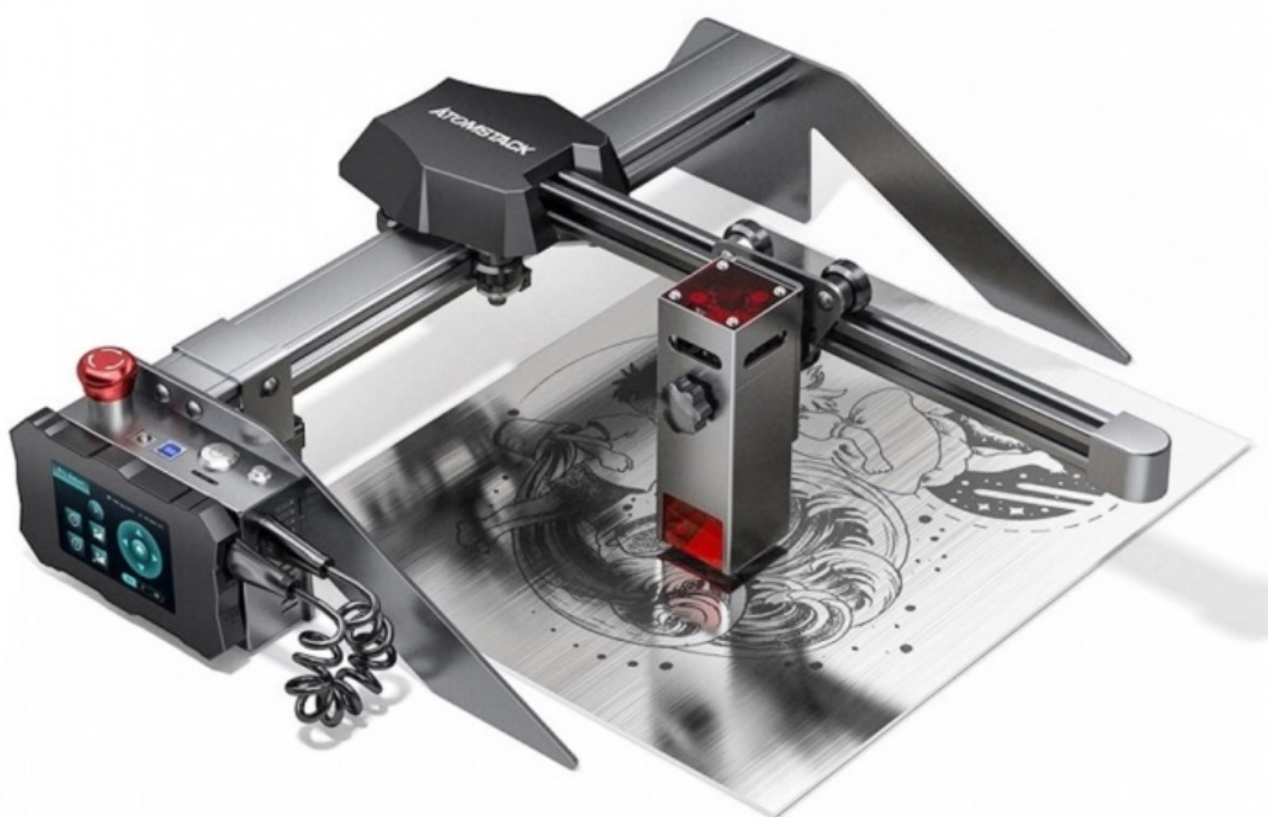
Capul de gravat este echipat cu un reglaj al înălțimii, care permite ajustarea ușoară a acesteia, precum și un filtru din sticlă care absoarbe până la 97% din lumina ultravioletă, permițându-ne să lucrăm fără ochelari de protecție.

Pretenție integrată: Mașina utilizează o pretenție integrată în locul unui sistem de conectare. Motorul pas cu pas și șurubul sunt integrate, ceea ce face ca mișcarea laserului să fie mai precisă și cuplajul mai durabil.

Pe axele X și Y există linii de măsură precise, pentru a facilita măsurarea rapidă a lungimii.

Ce materiale pot fi utilizate cu mașina de gravat P9 M40?

- **Materiale pentru gravare:** Lemn, contraplacă, bambus, carton, acril, plastic, piele, MDF, ardezie, metal vopsit, oțel inoxidabil etc.
- **Materiale pentru tăiere:** Carton, tetru, turnir, acril, plastic, spuma, MDF, piere, contrapiaca.



Ceea ce veți găsi în pachet:

- Mașina de gravat laser P9 M40
- Manual de utilizare
- Covoraș de protecție pentru masă
- Accesorii pentru montaj
- Cablu de conexiune USB
- 4 suporturi stabilizatoare

Specificații tehnice ale mașinii de gravat P9 M40:
